

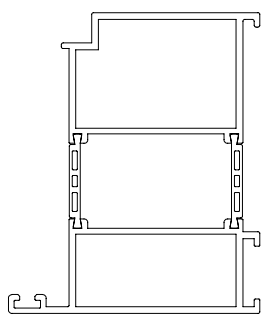
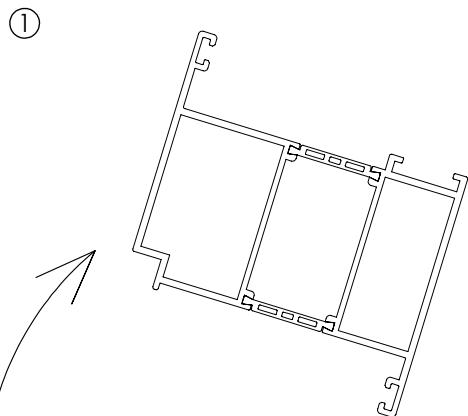
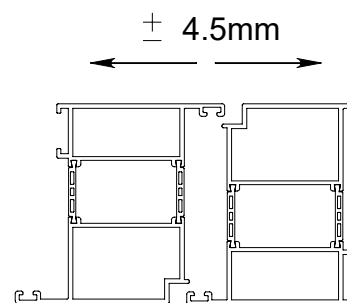
# INSTRUKCJA REGULACJI ZAWIASU UKRYTEGO "WU 1R"

ADJUSTMENT INSTRUCTIONS FOR "WU 1R" HINGE  
ANWEISUNGEN FÜR DAS VERDECKTES BAND "WU 1R"

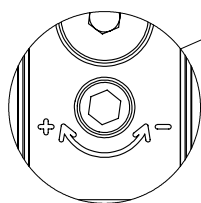


## REGULACJA PRAWO / LEWO $\pm 4.5\text{mm}^{(*)}$

HORIZONTAL ADJUSTMENT LEFT / RIGHT  
EINSTELLUNG LINKS / RECHTS

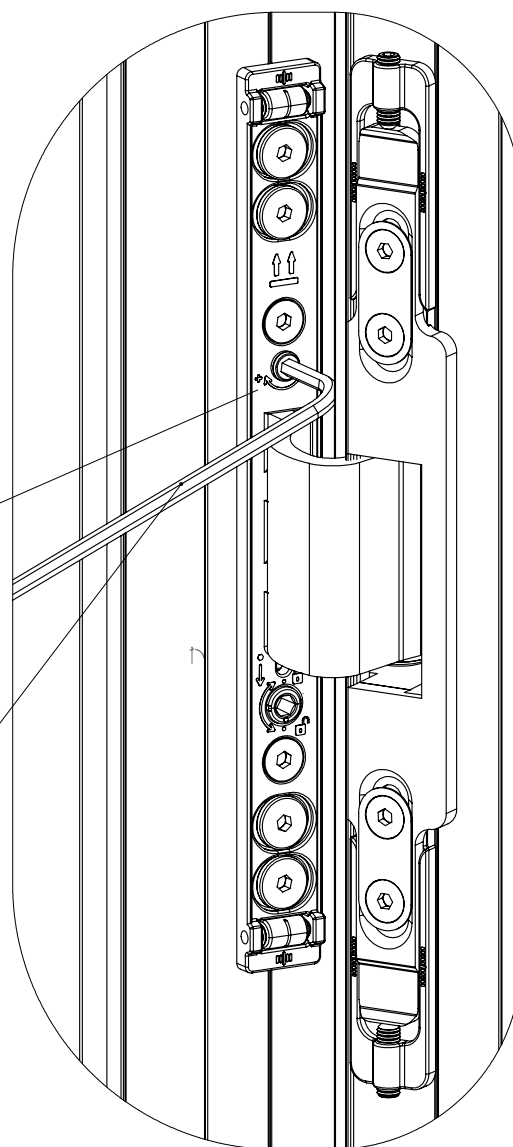


②



$\pm 4.5\text{mm}^{(*)}$

4



**(\*) - rzeczywisty zakres regulacji może być mniejszy w zależności od systemu.**

The actual regulation range can be smaller depending on the system.

Der tatsächliche Regelbereich kann je nach System kleiner sein

# INSTRUKCJA REGULACJI ZAWIASU UKRYTEGO "WU 1R"

ADJUSTMANT INSTRUCTIONS FOR "WU 1R" HINGE

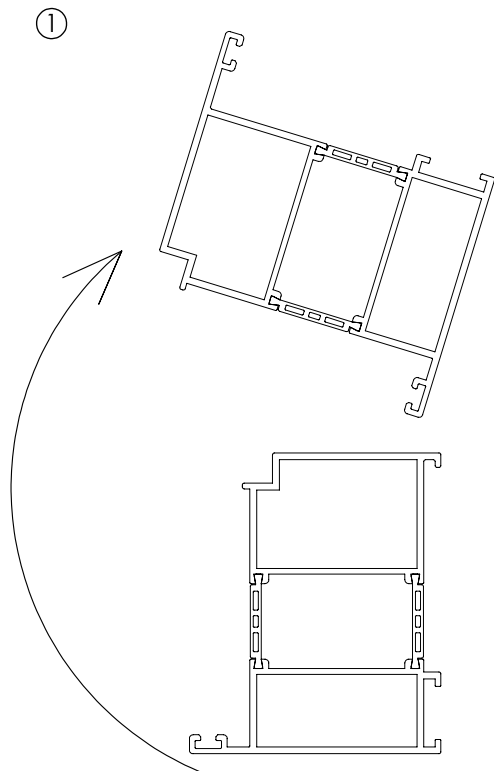
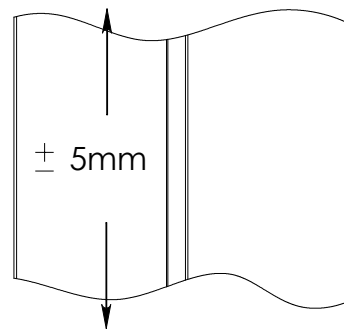
ANWEISUNGEN FÜR DAS VERDECKTES BAND "WU 1R"



## REGULACJA W PIONIE $\pm 5\text{mm}$

VERTICAL ADJUSTMANT

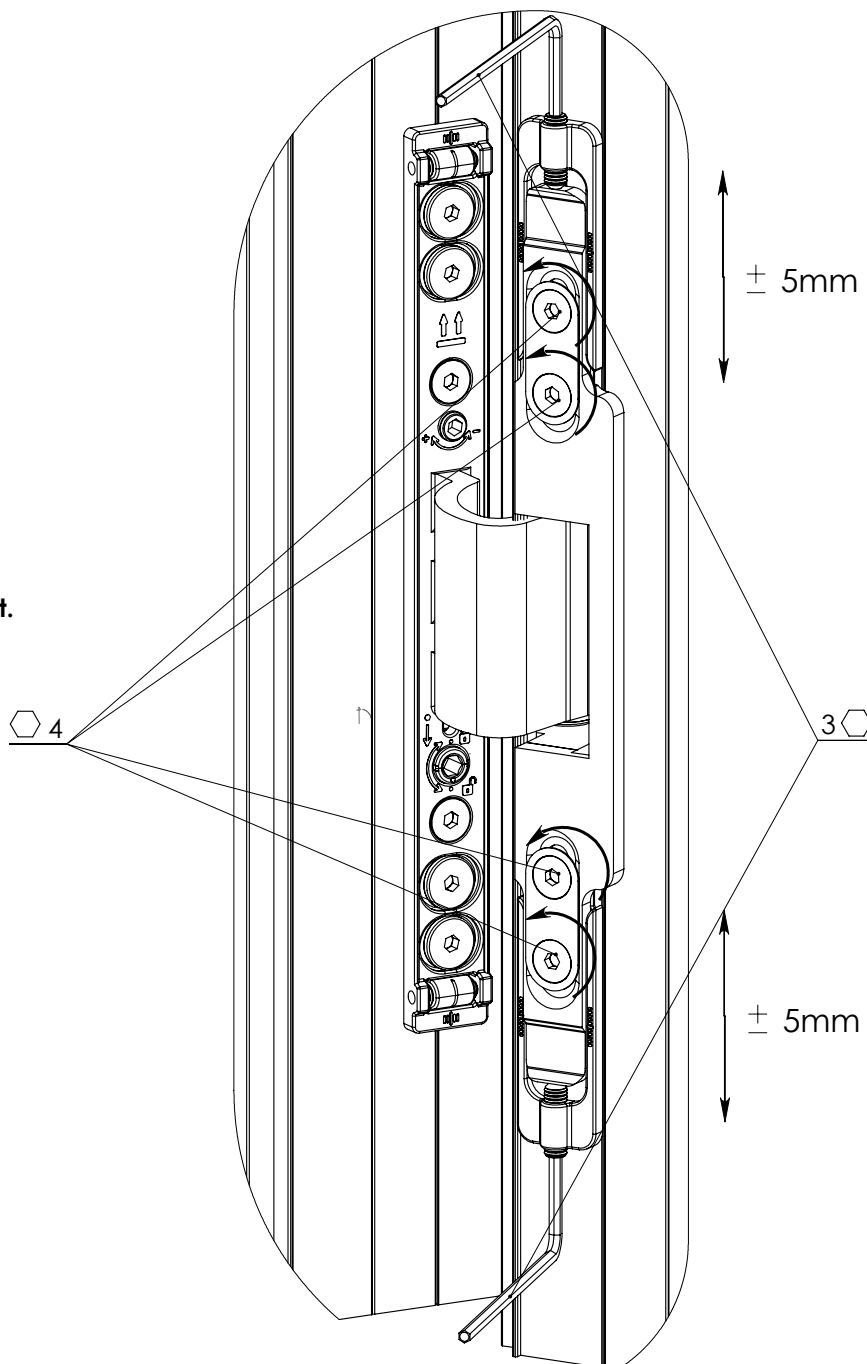
VERTIKALE EINSTELLUNG



**Poluzować wkręty o 1 obrót.**

Loosen the screws by 1 turn.

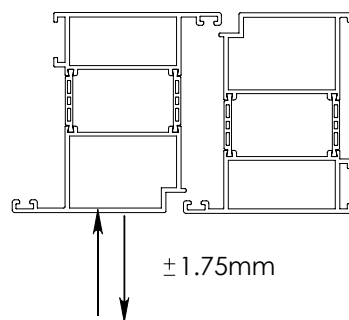
Lösen Sie die Schrauben um 1 Umdrehung.



# INSTRUKCJA REGULACJI ZAWIASU UKRYTEGO "WU 1R"

ADJUSTMENT INSTRUCTIONS FOR "WU 1R" HINGE

ANWEISUNGEN FÜR DAS VERDECKTES BAND "WU 1R"

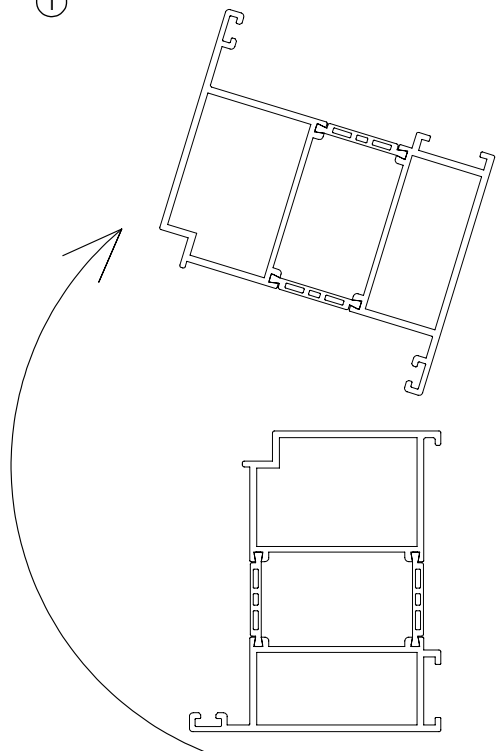


## REGULACJA DOCISKU USZCZELKI $\pm 1.75\text{mm}^{(*)}$

ADJUSTING THE PRESSURE SEALS (facing)

EINSTELLUNG DER DICHTUNG (VERBLENDUNG)

①

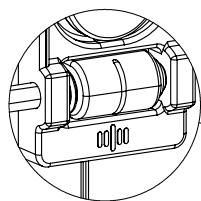


### Poluzować wkręty o 1 obrót.

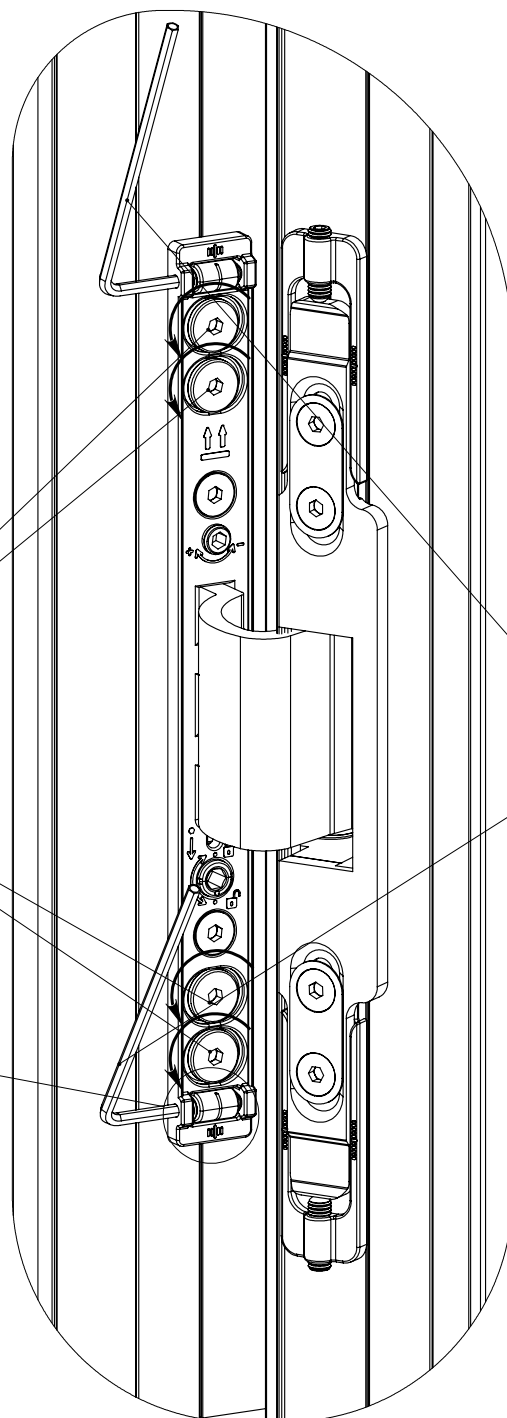
Loosen the screws by 1 turn.  
Lösen Sie die Schrauben um 1 Umdrehung.

4

3



$\pm 1.75\text{mm}^{(*)}$



**(\*) - rzeczywisty zakres regulacji może być mniejszy w zależności od systemu.**

The actual regulation range can be smaller depending on the system.

Der tatsächliche Regelbereich kann je nach System kleiner sein